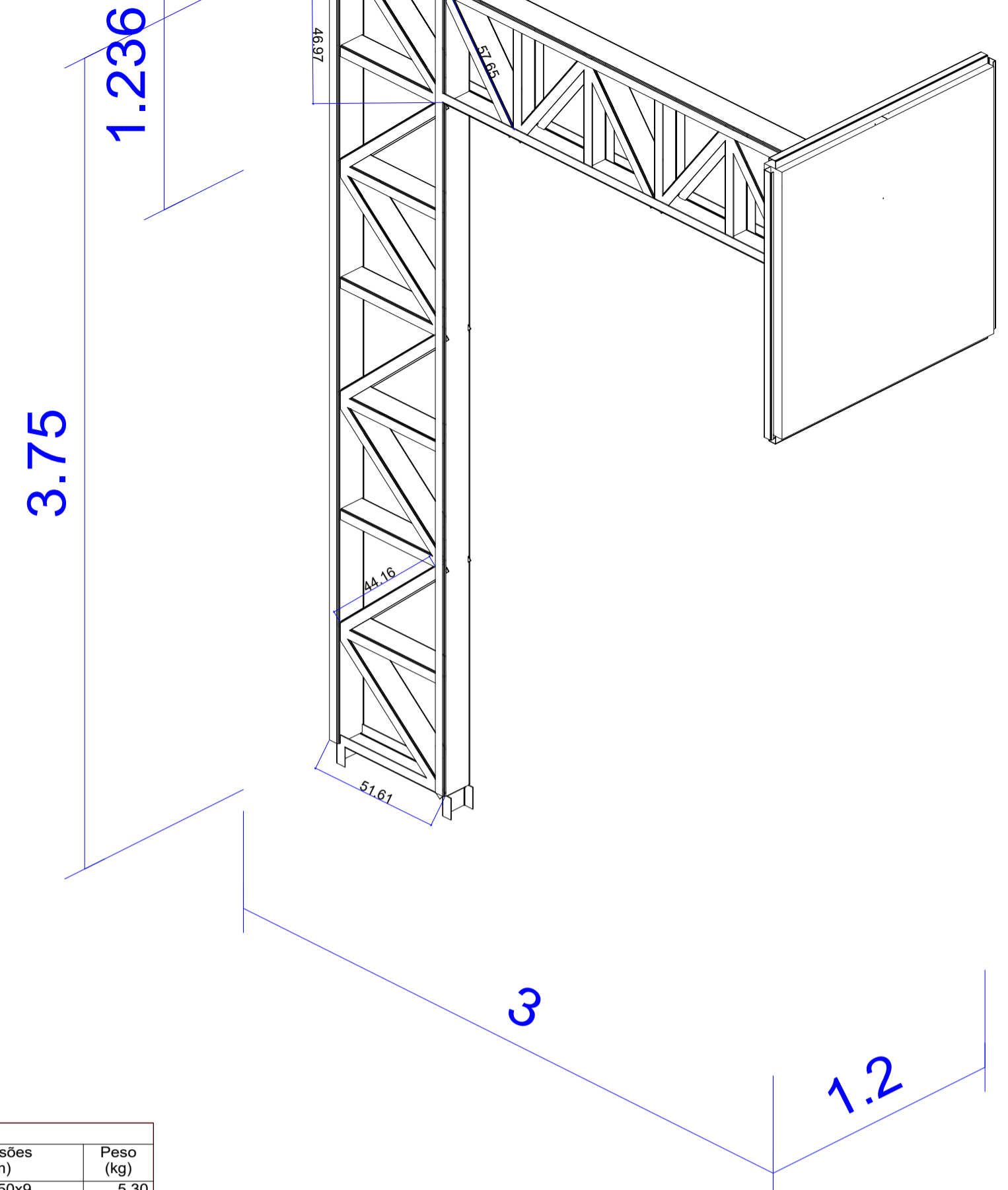
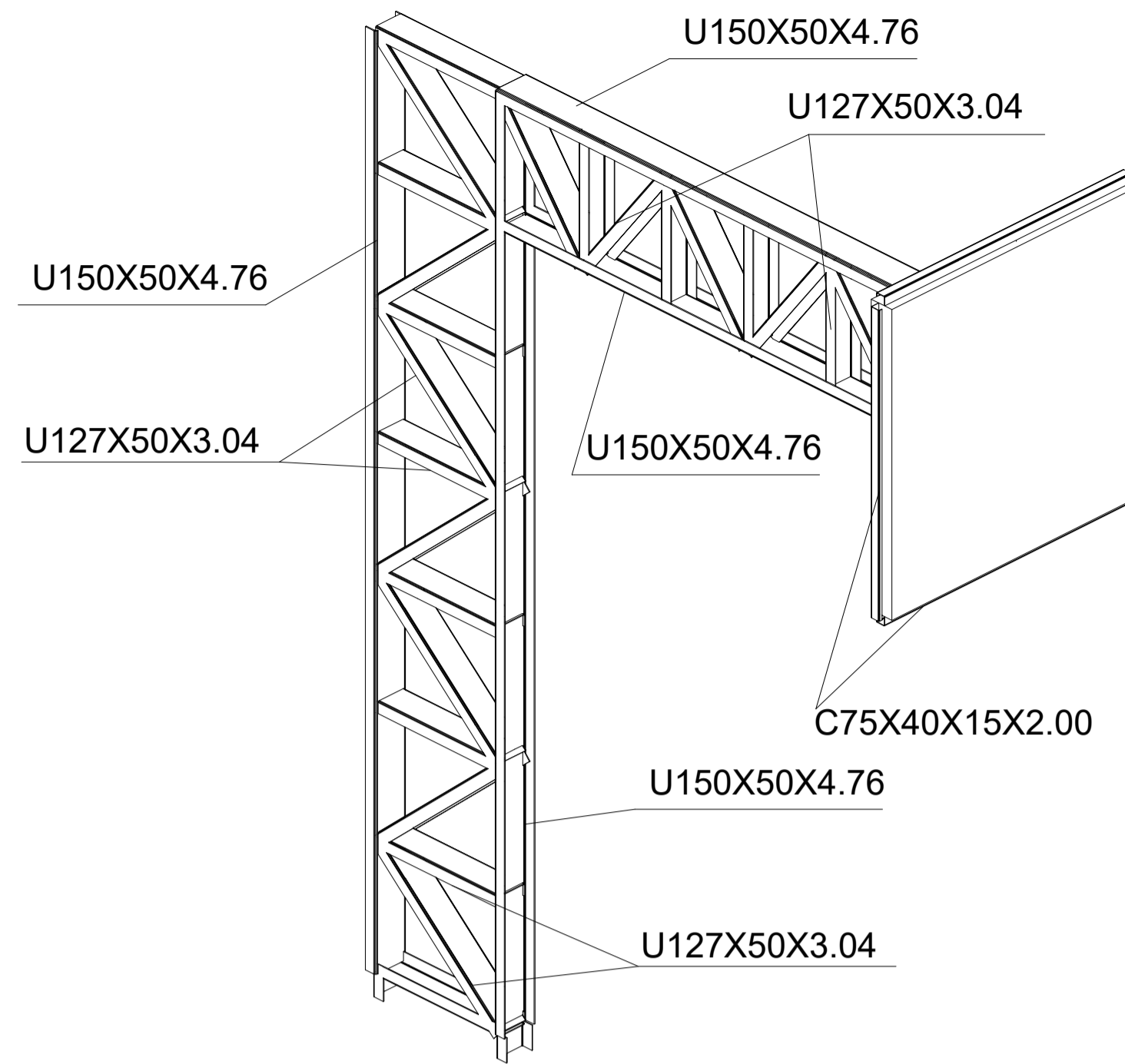
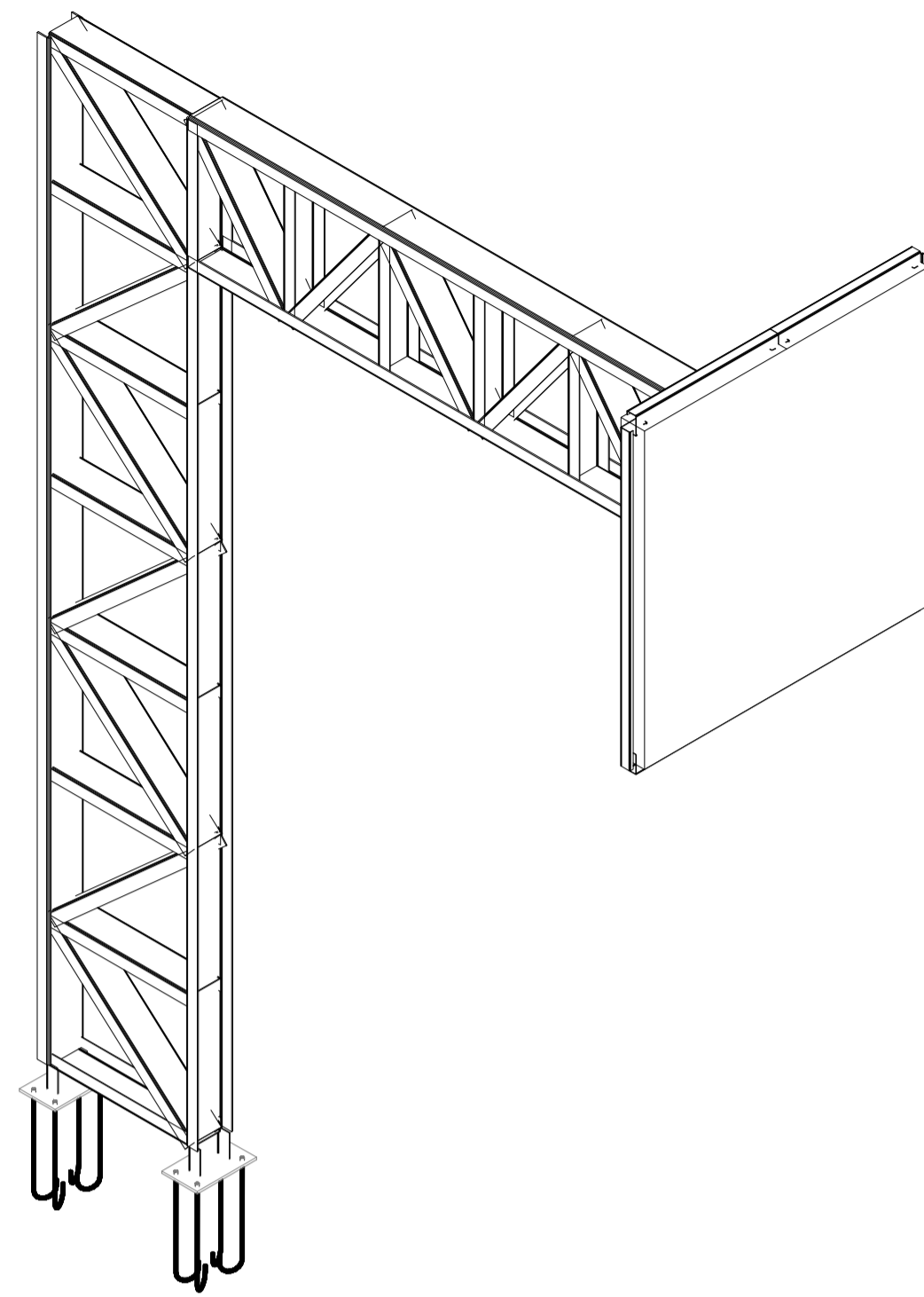


01 ESTRUTURA PARA CESTA DE BASQUETE
ESCALA: 1:20



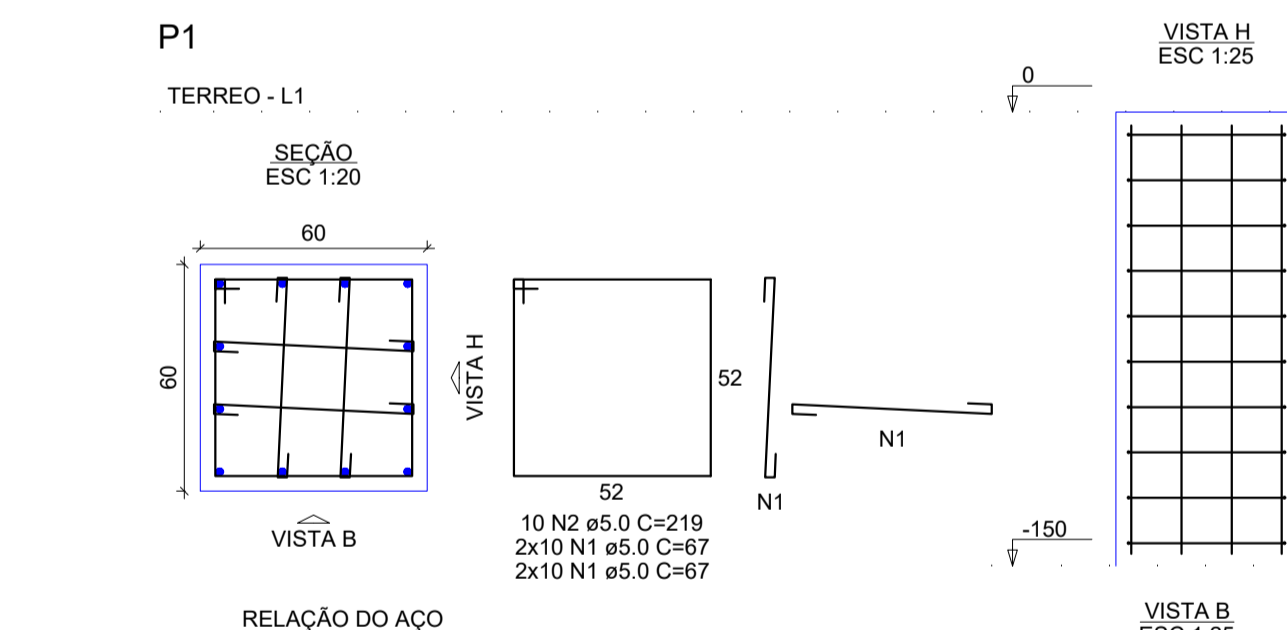
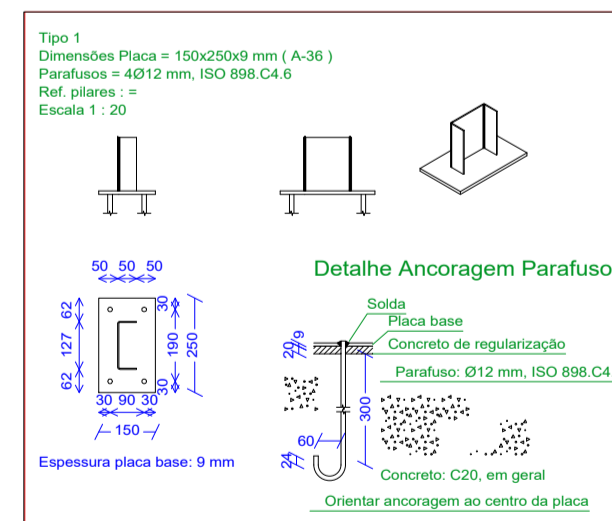
1.1.1.1.- Tabela resumo

Tabela resumo													
Material		Série	Perfil	Comprimento			Volume			Peso			
Tipo	Designação			Perfil (m)	Série (m)	Material (m)	Perfil (m³)	Série (m³)	Material (m³)	Perfil (kg)	Série (kg)	Material (kg)	
Aço dobrado	CF-26	U	U150X50X4.76	12.300			0.014			107.64			
			U127X50X3.04	17.321			0.011			89.66			
					29.621			0.025			197.30		
		C	C75X40X15X2.00	6.107			0.002			16.47			
											35.728	0.027	213.77

Placas de base				
Material	Elementos	Quantidade	Dimensões (mm)	Peso (kg)
A-36 250Mpa	Placa base	2	150x250x9	5.30
				Total
ISO 898.C4.6 (liso)	Parafusos de ancoragem	8	Ø 12 - L = 341 + 137	3.40
				Total
				3.40

1.1.1.2.- Quantitativos de superfícies

Aço dobrado: Quantitativos das superfícies a pintar				
Série	Perfil	Superfície unitária (m²/m)	Comprimento (m)	Formas (m²)
U	U150X50X4.76	0.478	12.300	5.879
	U127X50X3.04	0.440	17.321	7.620
C	C75X40X15X2.00	0.347	6.107	2.122
Total				15.620

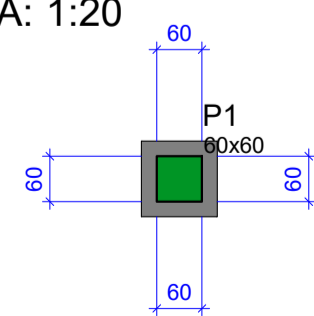


RELACÃO DO AÇO	AÇO	N	DIAM (mm)	QUANT	C.UNIT (cm)	C.TOTAL (cm)
P1	CA60	1	5.0	40	67	2680
	CA50	2	5.0	10	219	2190
	CA50	3	12.5	12	159	1908

RESUMO DO AÇO	AÇO	DIAM (mm)	C.TOTAL (m)	PESO + 0% (kg)
P1	CA50	12.5	19.1	18.4
	CA60	5.0	48.7	7.5
	PESO TOTAL (kg)			
	CA50		18.4	
	CA60		7.5	

Volume de concreto (C-25) = 0.54 m³
Área de forma = 3.60 m²

02 ESTRUTURA DE FUNDAÇÃO PARA O SUPORTE
ESCALA: 1:20

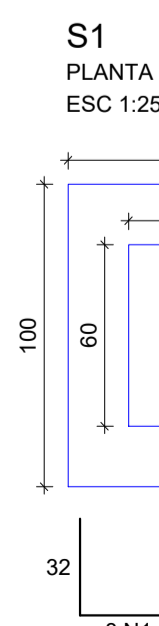


Forma do pavimento TERREO (Nível 0.00)
escala 1:100

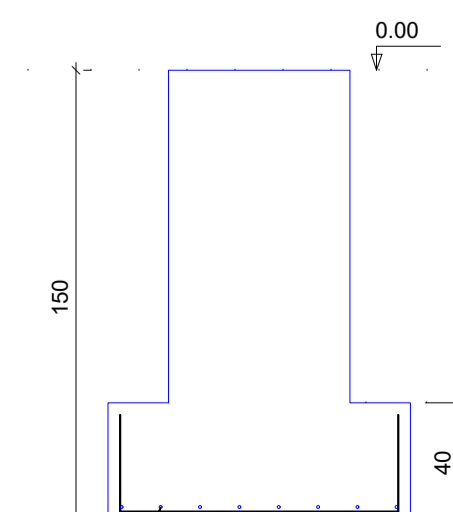
Características dos materiais			
fck (MPa)	Ecs (MPa)	fcd (MPa)	Ecd (MPa)
25	24150		

Pilares			
Nome	Seção (cm)	Elevação (m)	Nível (m)
P1	60x60	0.00	0.00

Legenda dos pilares	
	Pilar que morre



CORTE ESC 1:25



RELACÃO DO AÇO	AÇO	N	DIAM (mm)	QUANT	C.UNIT (cm)	C.TOTAL (cm)
S1	CA50	1	10.0	16	151	2416
	CA50	1	10.0	16	151	2416

RESUMO DO AÇO	AÇO	DIAM (mm)	C.TOTAL (m)	PESO + 0% (kg)
S1	CA50	10.0	24.2	14.9
	CA50	10.0	24.2	14.9
	PESO TOTAL (kg)			
	CA50		14.9	

Volume de concreto (C-25) = 0.40 m³
Área de forma = 1.60 m²

NORMAS UTILIZADAS

- ABNT NBR 6120:2019 - Cargas para o cálculo de estruturas de edificações;
- ABNT NBR 6123:1988 - Forças devidas ao vento em edificações;
- ABNT NBR 8881:2003 - Ações e segurança nas estruturas - Procedimento;
- ABNT NBR 8800:2008 - Projeto de estruturas de aço e de estruturas mistas de aço e concreto de edifícios;
- ABNT NBR 14762:2010 - Dimensionamento de estruturas de aço constituídas por perfis formados a frio.

CARIMBO DE APROVAÇÃO

ASSOCIAÇÃO MATO-GROSSENSE DOS MUNICÍPIOS
COORDENAÇÃO DE PROJETOS

SITE: www.amm.org.br
E-MAIL: centraldeprojetosamm@gmail.com

ADM. NEURILAN FRAGA

TIPO DE OBRA:	ESPORTE	MODALIDADE:	CONSTRUÇÃO
OBRA:	CONSTRUÇÃO DE UM GINÁSIO DE ESPORTE		
PROPRIETÁRIO/ CNPJ:	PREFEITURA MUNICIPAL DE CASTANHEIRA - MT CNPJ-24.772.154/0001-60		
ENDEREÇO:	AV DOS TRABALHADORES SN BAIRRO SANTA RITA-CASTANHEIRA MT		
AUTOR DO PROJETO: CREA/CAU:	ALOISIO DE ARRUDA E SILVA JUNIOR ENG. CIVIL CREA-MT 06777/D-MT		
RESPONSÁVEL TÉCNICO P/ OBRA:			

PROJETO DE ESTRUTURAS METÁLICAS

ASSUNTO: PLANTA BAIXA DA COBERTURA, TESOURA, DETALHE FIXAÇÃO DO CONTRAVENTAMENTO, DETALHE DE FIXAÇÃO DA TESOURA, DETALHE DE PERFIS

LOCAL DO ARQUIVO: PROJETOS 2021	COORDENADAS GEOGRÁFICAS	QUADRO DE ÁREAS
DATA DE ENTREGA: 31/08/2021		
REVISÃO: 001		
ESCALA: INDICADA		
ART:	DESENHO: ALOISIO DE ARRUDA	